

PRODUCT INFORMATION PACKET



Model No: 889V2
Catalog No: 889V2
1/3 HP Fan and Blower HVAC/R Motor, 1 phase, 1800 RPM, 115 V, 48Z Frame, ODP
Self Cooled Motors



Regal and Century are trademarks of Regal Beloit Corporation or one of its affiliated companies.
©2019 Regal Beloit Corporation, All Rights Reserved. MC017097E

The REGAL logo consists of the word 'REGAL' in a bold, white, sans-serif font, set within a dark grey, trapezoidal shape that tapers to the right. This logo is positioned on a blue, vertically-oriented decorative bar with a halftone dot pattern that runs along the right edge of the page.

REGAL



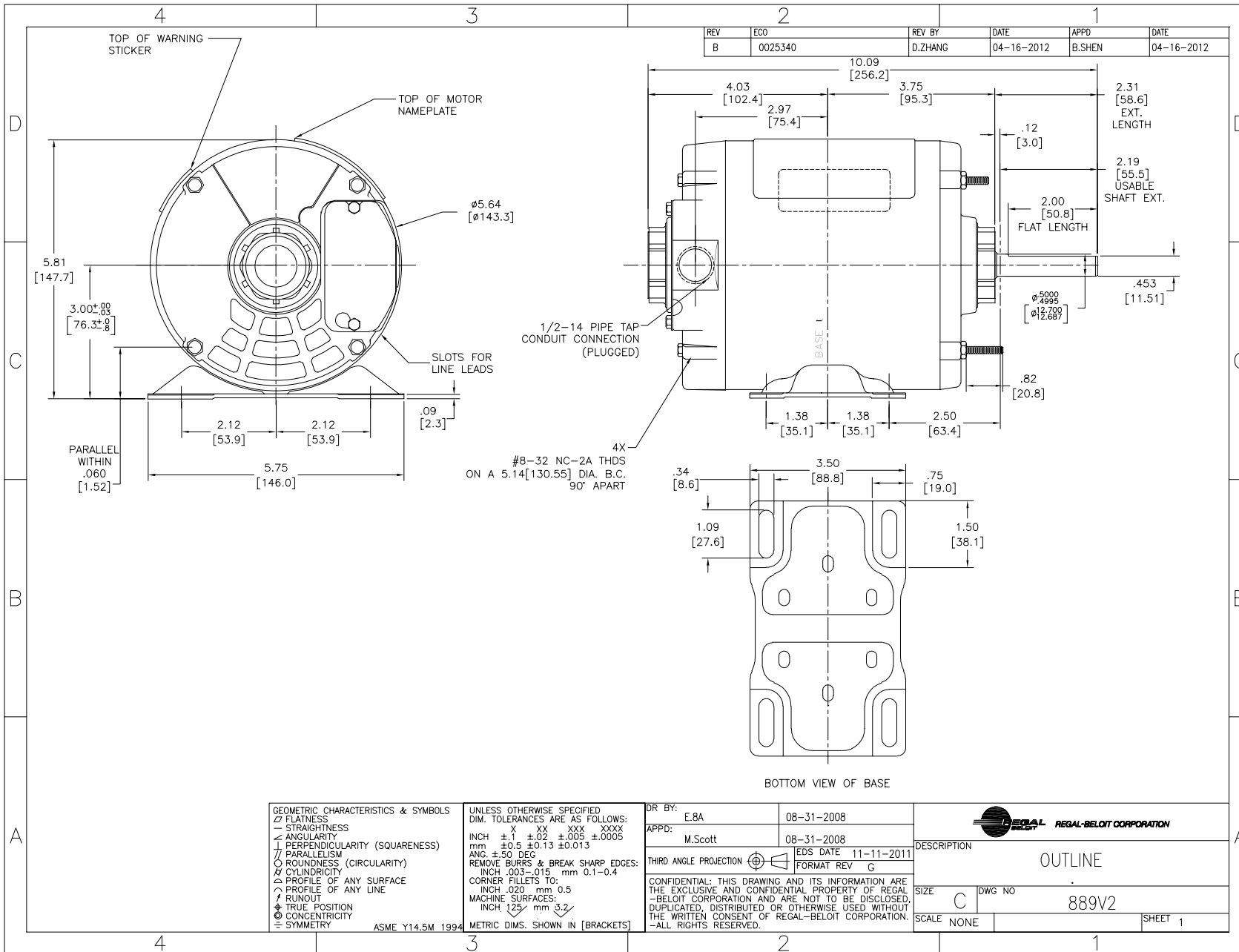
Nameplate Specifications

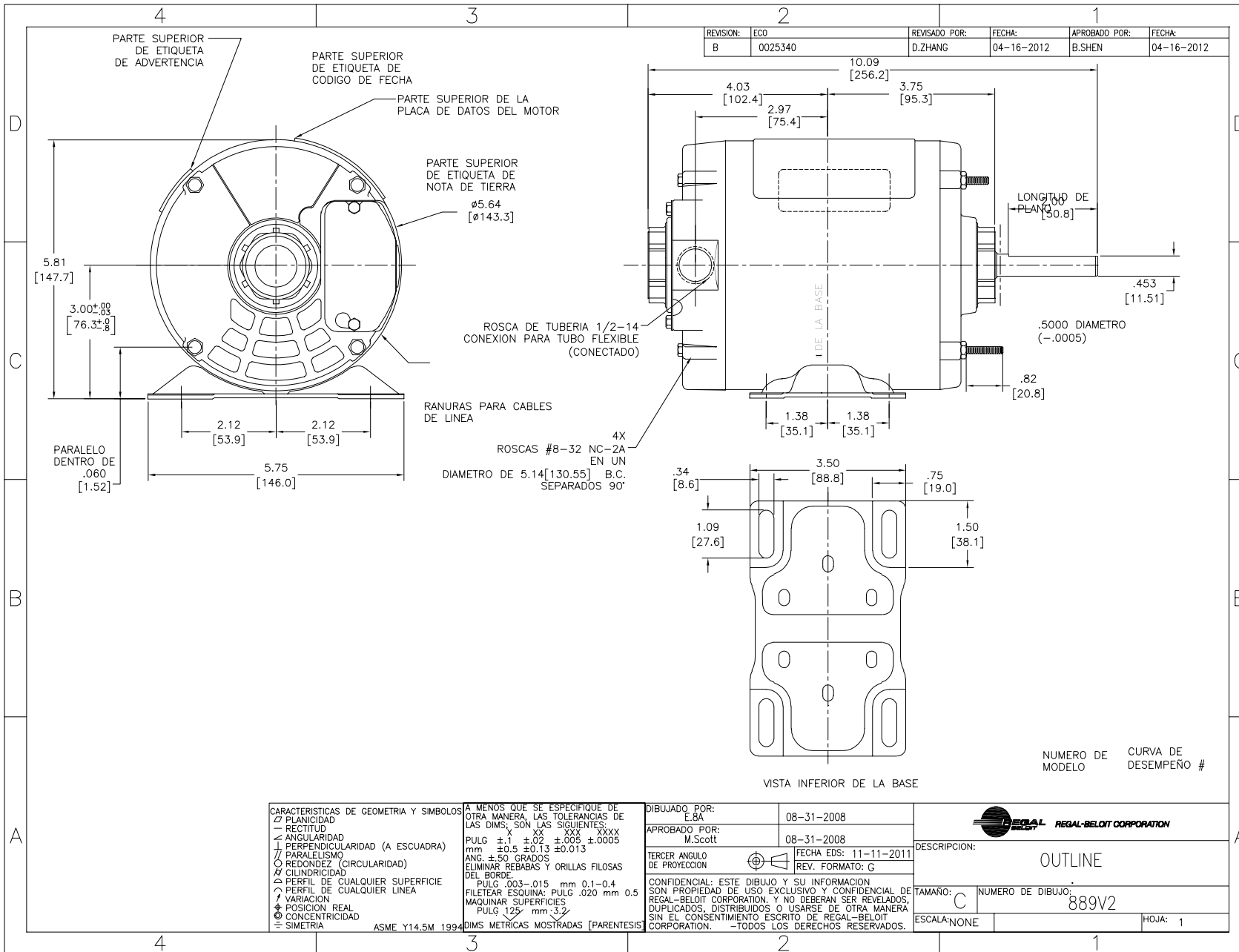
Output HP	1/3 Hp	Output KW	0.25 kW
Frequency	60 Hz	Voltage	115 V
Current	5.3 A	Speed	1725 rpm
Service Factor	1.15	Phase	1
Duty	Continuous	Insulation Class	B
Frame	48Z	Enclosure	Open Drip Proof
Thermal Protection	Automatic	Ambient Temperature	40 °C
UL	Recognized	CSA	Y
CE	N		

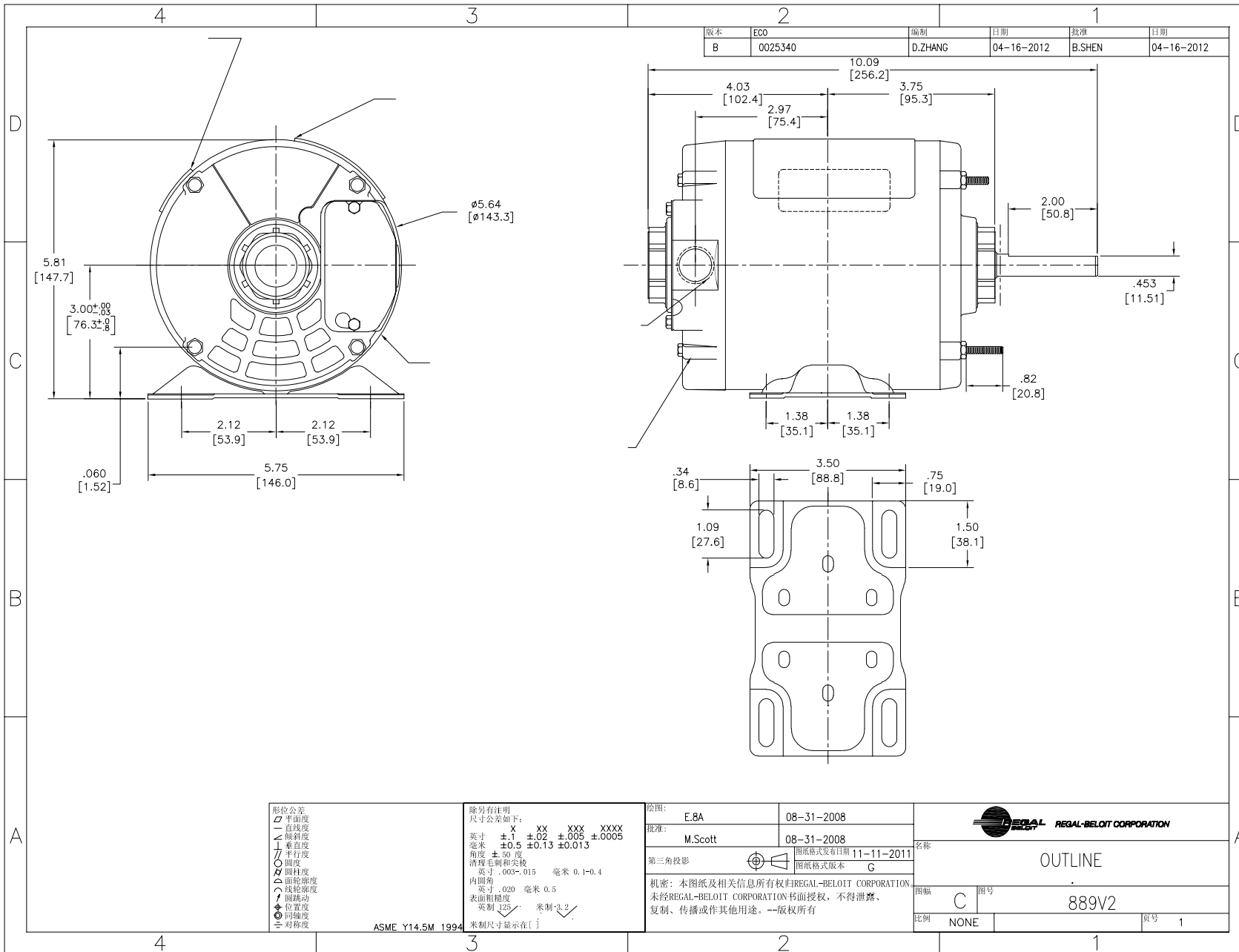
Technical Specifications

Electrical Type	Split Phase	Starting Method	Across The Line
Poles	4	Rotation	Reversible
Mounting	Rigid Base	Drive End Bearing	Ball
Opp Drive End Bearing	Ball	Frame Material	Rolled Steel
Shaft Type	Flat	Overall Length	10.09 in
Frame Length	4.94 in	Shaft Diameter	0.500 in
Shaft Extension	2.31 in		

This is an uncontrolled document once printed or downloaded and is subject to change without notice. Date Created:30/10/2019







形位公差	除另有注明
□ 平面度	尺寸公差如下:
— 直线度	英寸 X XX XXX XXXX
∩ 倾斜度	毫米 ± 1 ± 0.02 ± 0.005 ± 0.0005
∠ 垂直度	英寸 ± 0.5 ± 0.13 ± 0.013
∩ 平行度	角度 $\pm .50$ 度
○ 圆度	清理毛刺和尖棱
⊙ 圆柱度	英寸 .003-.015 毫米 0.1-0.4
⊙ 圆锥圆度	内圆角
⊙ 线轮廓度	英寸 .020 毫米 0.5
⊙ 圆跳动	表面粗糙度
⊙ 位置度	英寸 125 米制 3.2
⊙ 圆跳动	米制尺寸显示在 []
⊙ 对称度	

ASME Y14.5M 1994

除另有注明	尺寸公差如下:
英寸 X XX XXX XXXX	
毫米 ± 1 ± 0.02 ± 0.005 ± 0.0005	
英寸 ± 0.5 ± 0.13 ± 0.013	
角度 $\pm .50$ 度	
清理毛刺和尖棱	
英寸 .003-.015 毫米 0.1-0.4	
内圆角	
英寸 .020 毫米 0.5	
表面粗糙度	
英寸 125 米制 3.2	
米制尺寸显示在 []	

绘图:	E.8A	08-31-2008
批准:	M.Scott	08-31-2008
第三角投影		图纸格式发布日期 11-11-2011
		图纸格式版本 G
机密: 本图纸及相关信息所有权归REGAL-BELOIT CORPORATION 未经REGAL-BELOIT CORPORATION书面授权, 不得泄露、复制、传播或作其他用途。--版权所有		

名称	OUTLINE
图幅	C
图号	889V2
比例	NONE
页号	1